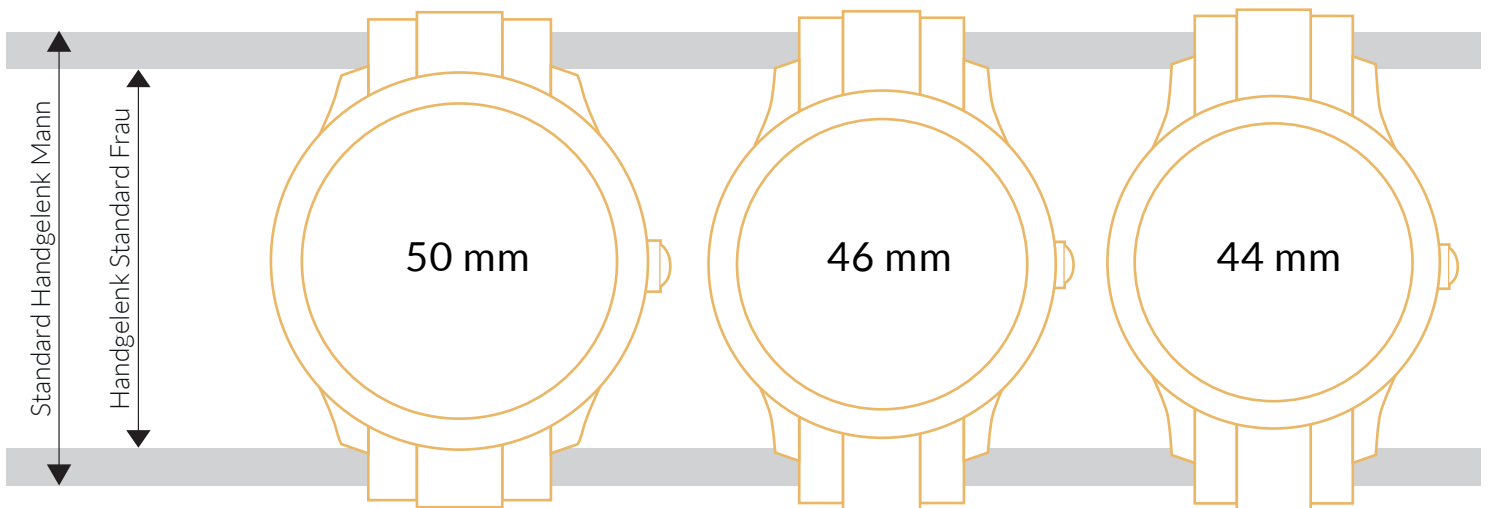
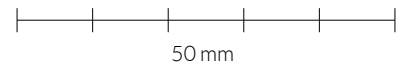


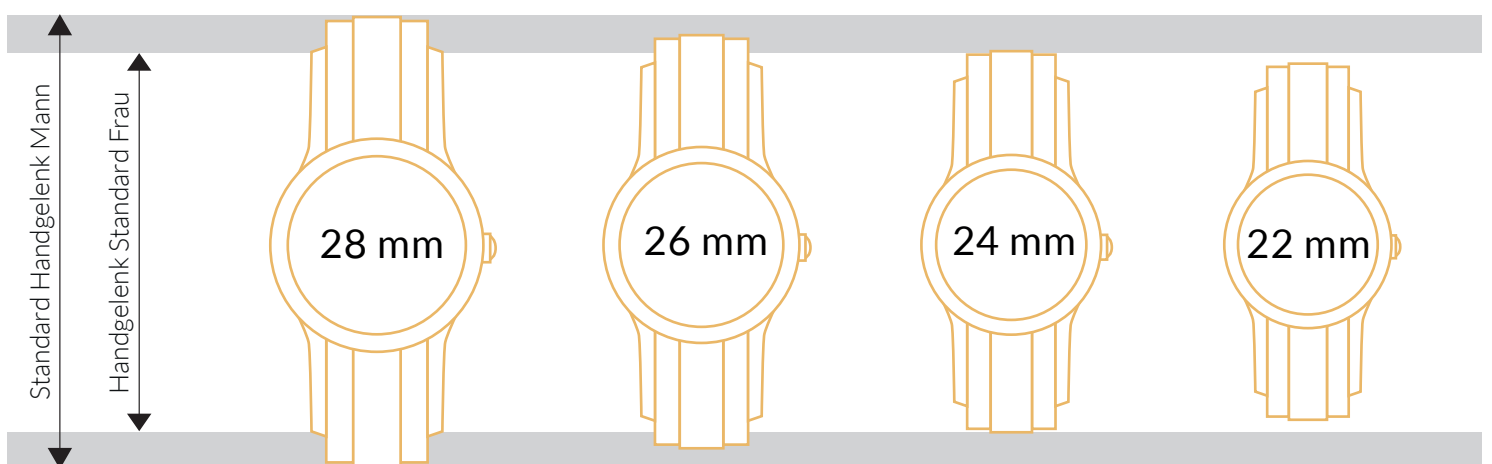
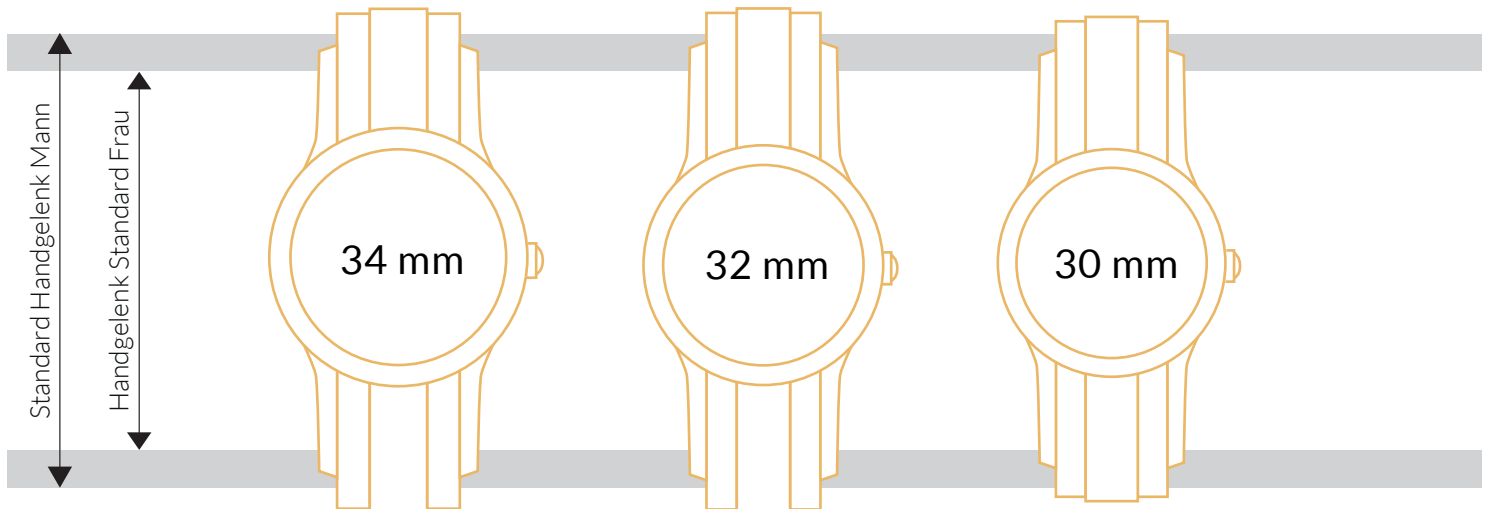
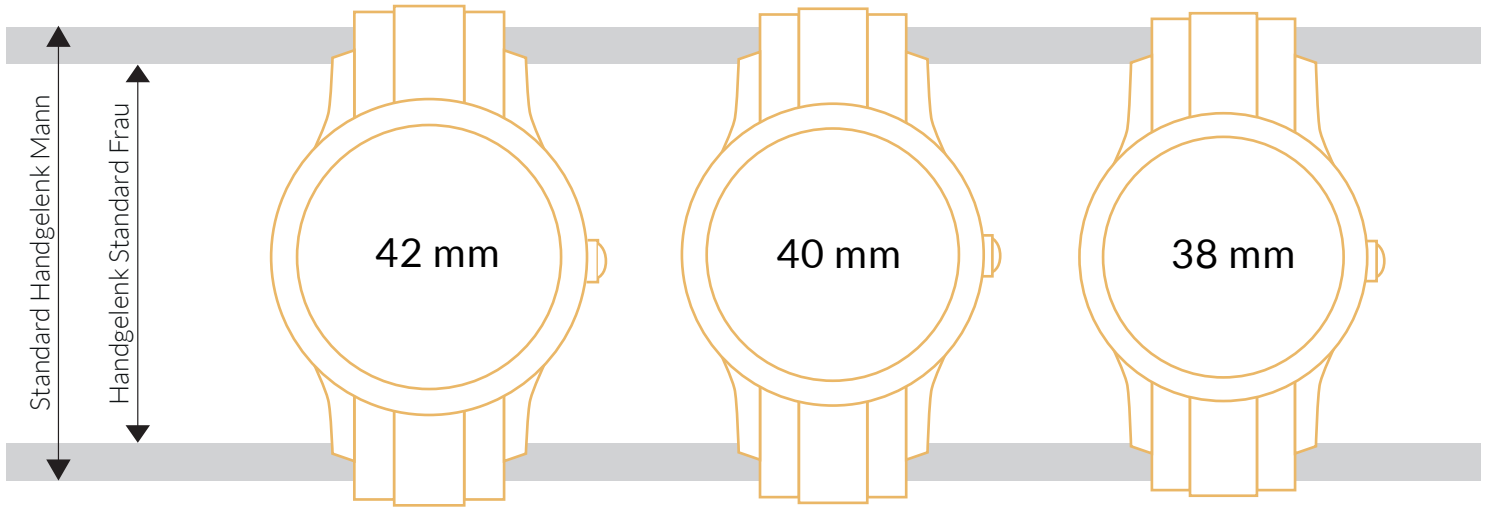
Wählen Sie Ihre GRÖSSE

1. Drucken Sie diese PDF-Datei im Format A4 aus und stellen Sie sicher, dass die "Seitengröße" auf "keine" eingestellt ist. Denken Sie daran, das Blatt zu 100% auszudrucken.
2. Um zu prüfen, ob Sie richtig gedruckt haben, messen Sie den Balken unten mit einem Lineal: die Länge sollte 50 mm betragen.
3. Nähern Sie sich Ihrem Handgelenk und wählen Sie das Modell, das Ihnen am besten gefällt!



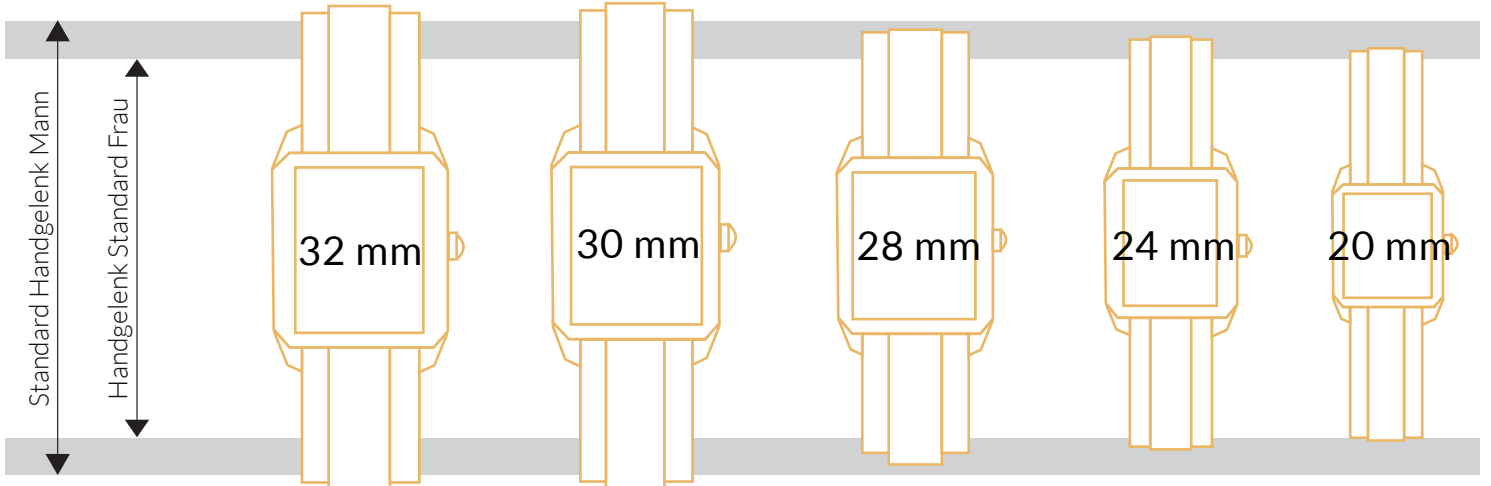
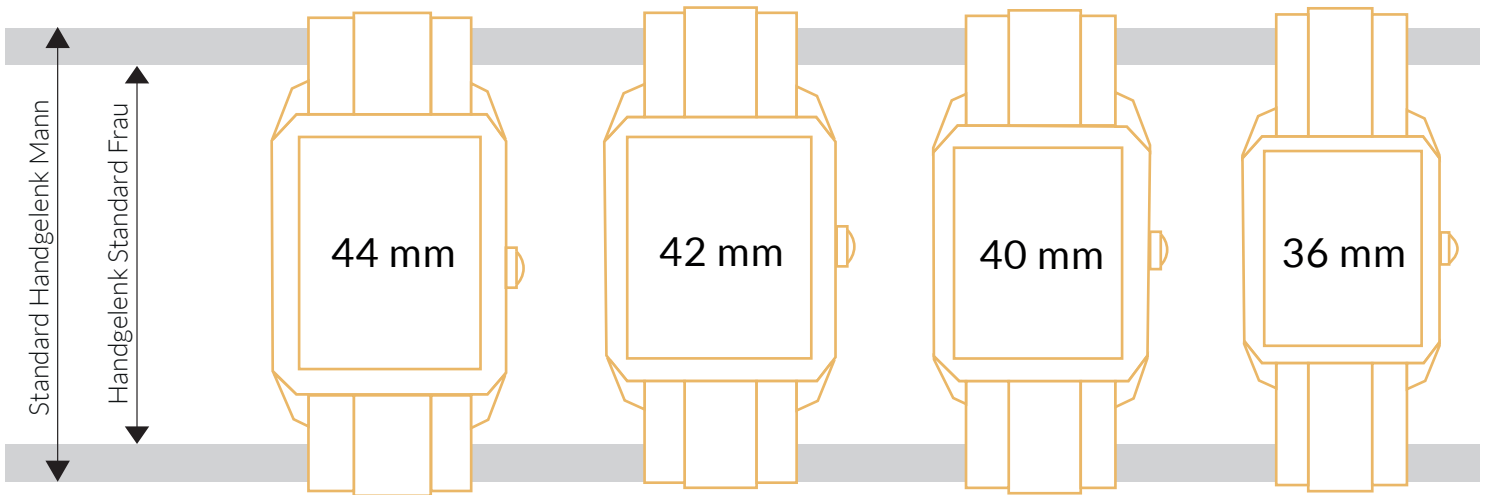
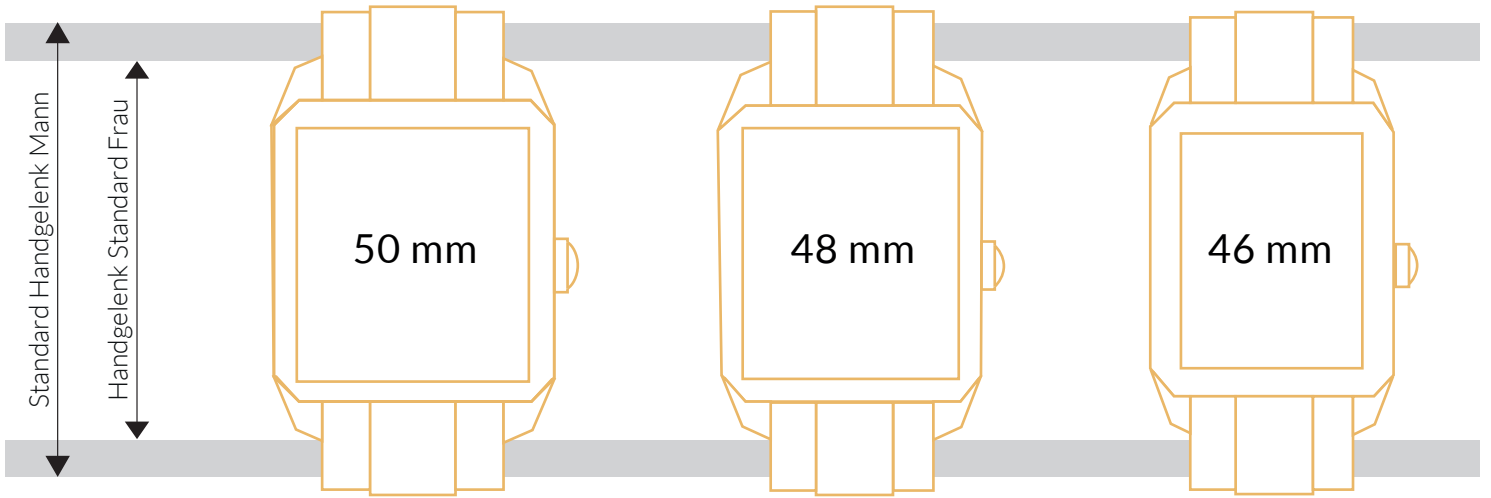
Rundes Uhrengehäuse

Wählen Sie Ihre GROSSE



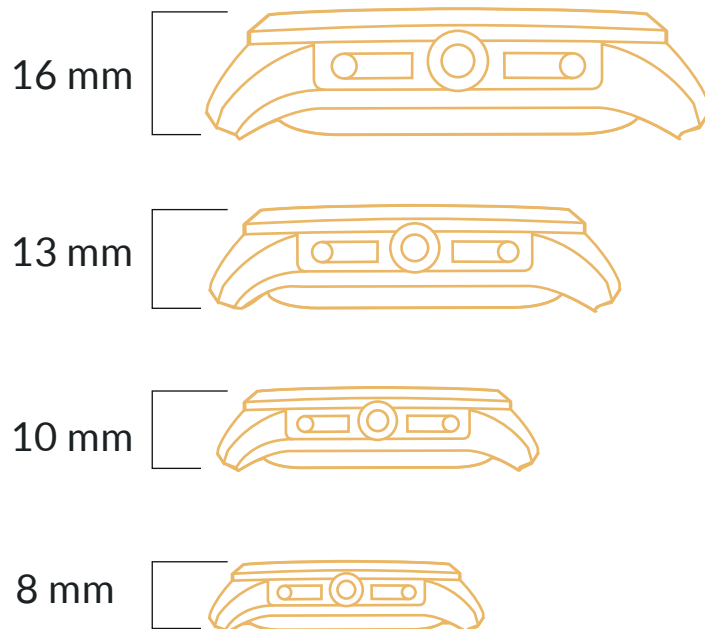
Rundes Uhrengehäuse

Wählen Sie Ihre GROSSE



Quadratisches Uhrengehäuse

Wählen Sie Ihre GRÖSSE



Dicke des Gehäuses